



Fabryka Armatur
„Głucholazy” S.A.

Zawór zaporowy kołnierzowy prosty Nr kat.430

DN 32÷100 / PN 10,0 MPa / Tmax=450°C

Rok wydania

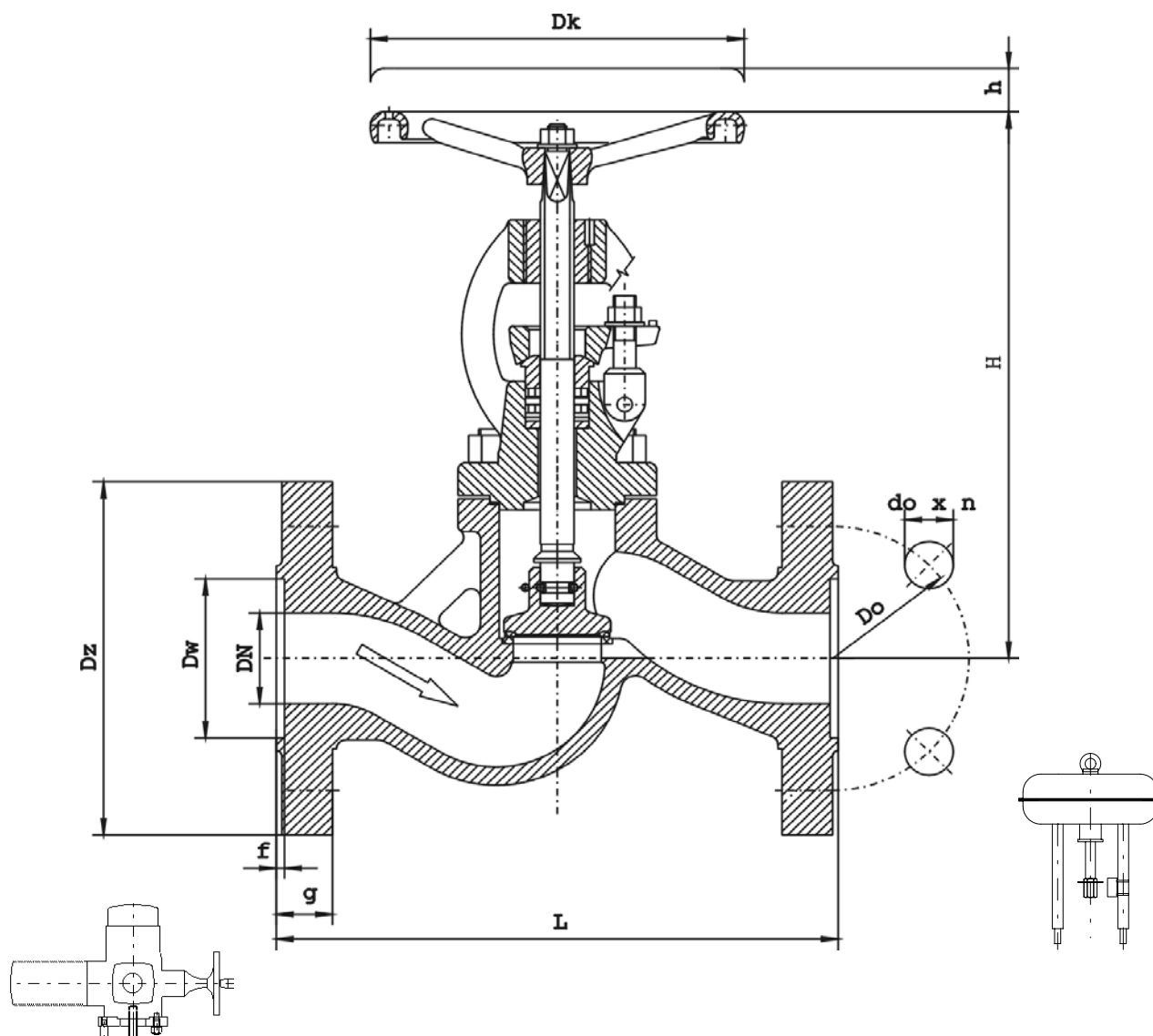
2008

Wydanie nr

IV

Karta nr

013



Główne wymiary :

DN	Dz	D ₀	D _w	d ₀ x n	L	f	g	H	h	Dk	Masa kg
32	155	110	66	22 x 4	260	3	24	250	22	160	15,7
40	170	125	76	22 x 4	260	3	28	270	22	160	20,0
50	195	145	88	26 x 4	300	3	30	290	22	225	25,5
65	220	170	110	26 x 8	340	3	34	360	41	280	43,0
80	230	180	121	26 x 8	380	3	36	380	46	360	51,6
100	265	210	150	30 x 8	430	3	36	500	55	360	120

Zastosowanie :

Zawory zaporowe kołnierzowe można montować w dowolnym położeniu na rurociągach, zwracając jedynie uwagę na prawidłowy kierunek przepływu czynnika, który powinien być zgodny z oznaczeniem na kadłubie. Zawory przeznaczone są do odcinania przepływu czynnika roboczego. W wykonaniu z grzybem regulacyjnym służą ponadto do dławienia przepływu.

Czynnik roboczy :

Zawory przeznaczone są do wody, pary, oleju oraz innych neutralnych czynników ciekłych i gazowych w przedziale temperatur od -10°C do 450 °C.

Zakres stosowania :

Ciśnienie nominalne PN [MPa]	Największe ciśnienie robocze przy temp. czynnika [K] (°C)						
	263 do 393 K (- 10 do 120 °C)	473 K (200 °C)	523 K (250 °C)	573 K (300 °C)	623 K (350 °C)	673 K (400 °C)	723 K (450 °C)
10,0	10,0	8,0	7,0	6,0	5,6	5,0	4,4

Szczegółowe informacje zawiera wykres „Dopuszczalne parametry robocze armatury dla stosowanych materiałów” (Układ p/t) w IV części katalogu.


Materiały :

Nazwa części	Material
Kadłub	1.0619
Siedlisko kadłuba	18-8 Cr-Ni
Pokrywa	1.0619
Trzpień	13 Cr
Siedlisko grzyba	13 Cr
Uszczelnienie	Grafit

Uwagi :

- Kołnierze zaworów wykonanie standard: z wpustem -,F” wg PN-EN 1092-1:2004, owiercone wg PN-EN 1092-1:2004.
Na życzenie wykonujemy inne rodzaje przyłgi zgodnie z: PN-EN 1092-1:2004, ANSI, BS, DIN lub też wg indywidualnych potrzeb klienta.
- Wykonujemy również zawory z kołnierzami na ciśnienia PN 6,3 [MPa]-Nr kat 412.
- Wymagania i badania techniczne zaworów wg PN-EN 12266-1:2003.
- Klasa szczelności **A** wg PN-EN 12266-1:2003.
- Długość budowy wg PN-EN 558-1:2001.
- Świadectwo odbioru wg życzenia Klienta-wg PN-EN 10204:2005.

UWAGA – W zapytaniu / zamówieniu prosimy o podanie norm i typu przyłącza oraz medium i parametry pracy.

	<i>Producent i dostawca:</i> Fabryka Armatur „Glucholazy” S.A.	<i>Adres:</i> 48-340 Glucholazy ul. Wrocławska 1A	<i>tel.:</i> 077 / 439 19 44 <i>fax:</i> 077 / 439 19 46 <i>e-mail:</i> fag@fagsa.com.pl <i>http:</i> www.fagsa.com.pl
---	--	---	---

Producent zastrzega możliwość wprowadzenia zmian w wyrobach bez powiadamiania.